

GOLD

Plaatsen met hamer - Mise en place au marteau

Verzinkt staal - Corrosiebescherming

Eenvoudig en snel zonder te boren

Gekartelde punt: inbrengen gemakkelijk en nauwkeurig

Vuurbestendig

Geen rotatie bij het schroeven

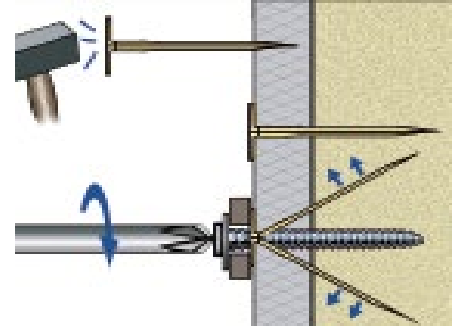
Acier zingué-protection anticorrosion

Sans perçage simple et rapide

Pointe dentelée: insertion facile et précise

Résistant au feu

Pas de rotation au vissage



Gipsplaat tot 13mm , Vezelgipsplaat, fibro-cement , Geperste houtvezelplaat 3 tot 5mm

Plaque de plâtre jusqu'a 13mm , Plaque de plâtre fibrée, fibrociment ,Panneau fibres de bois compressées 3 à 5mm

**15kg**

Belast gewicht met een veiligheid coëff. van 2.

Charge pondérée coeff.de sécurité de 2

Ref.	Dikte Épaisseur	Bar code EAN13	Artikel-Article		
A200060		3509092000600	Plug GOLD + vijs 4x40 - Cheville GOLD + vis 4x40	100	10
XL					

Verzinkt staal - Corrosiebescherming

Eenvoudig en snel zonder te boren

Gekartelde punt: inbrengen gemakkelijk en nauwkeurig

Vuurbestendig

Geen rotatie bij het schroeven

Acier zingué-protection anticorrosion

Sans perçage simple et rapide

Pointe dentelée: insertion facile et précise

Résistant au feu

Pas de rotation au vissage



Dubbele gipsplaat Bouble Plaque de plâtre 30kg
Cel Beton lage dchtheid Béton cellul.faible densité 35kg
Cel Beton hoge dchtheid Béton cellul.forte densité 70kg
Fibro cement(2x13mm) Béton cellul.forte densité 70kg

Celbeton,Dubbele Gipsplaat tot 26mm(2x13) , Gipsplaat 18 tot20mm,Dubbele Vezelgipsplaat, fibro-cement(26mm)

Béton cellulaire,Bouble Plaque de plâtre jusqu'a 26mm,Plaque de plâtre 18à20mm, fibrociment 26mm

A200090		3509092000907	Plug XL + vijs 4X50- Cheville XL + vis 4x50	100	10
----------------	--	---------------	---	-----	----