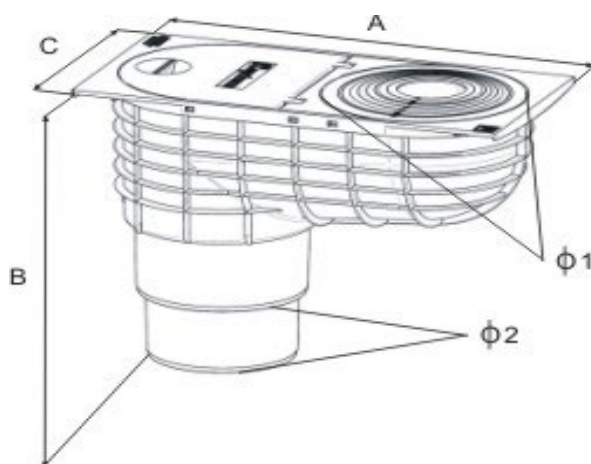


Debris Gully Q3

Regenwater afvoer van goten met puin opvangnet
Drainage d'eau de pluie de gouttières avec receveur de débris



A: 325mm
B: 259mm
C: 160mm

Ø 1 50-125mm
Ø 2 110-125mm

Polypropylene UV-Bestendig
Stabilisé-UV

Ref.

Bar code EAN13

Artikel-Article



35C0010

5425003480102

Puin opvanger met korf
Receveur de débris avec panier

1

6