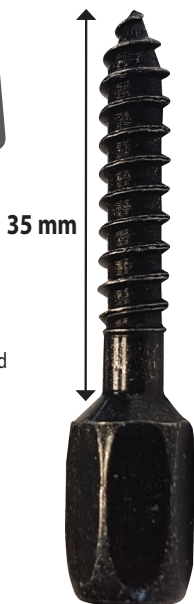


# RINGSCHROEF RAPIDO®

**PATENTED**

**RECHTSTREEKS IN BETON**

**GEEN PLUG SNELLE  
PLAATSING**



**KG 100 KG\***

\* Last met een toegepaste veiligheid  
coëfficiënt van 3.



Doorsnede beeld

## UITVOERING



Tijdwinst 6 mm  
boren



Accuboormachine instelling : hoog koppel en lage  
snelheid  
**Klopboormachine niet toegestaan**

- ▶ Geen plug nodig : direct in het beton schroeven
- ▶ Hamer niet toegestaan : gebruik een schroefmachine



Omschrijving	Réf.	
RAPIDO® M6	V103010	Doos van 100
	A853350	Zakje van 20
RAPIDO® M8	V103030	Doos van 100
	A853360	Zakje van 20
Dopsleutel	V103005	1

# RAPIDO®

## Schroef voor rechtstreekse ophanging in Beton Piton de suspension direct Béton

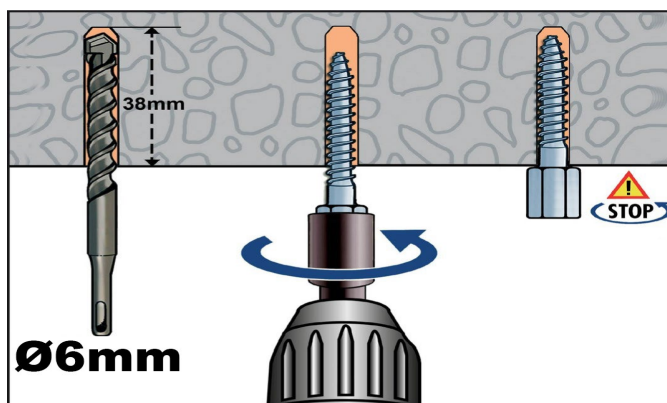


**100 Kg** Last met een toegepaste veiligheid coëfficiënt van 3

Charge pondérée avec un coefficient de sécurité de 3 appliqué.

Verpakt in handig plastic bakje met klep - Emballage pratique dans un bac plastique avec clapet

M6



M8



**PAS DE CHEVILLE POSE RAPIDE - GEEN PLUG SNELLE PLAATSING  
GAIN DE TEMPS PERCAGE Ø 6 - TIJDSWINST BOORGAT Ø 6**

Ref.	Ø	Bar code EAN13	Artikel-Article		
V103010	M6	3509091880906	Rapido M6	100	10
V103030	M8	3509091881507	Rapido M8	100	10
A853350	M6	3509098533508	Rapido M6 zakje-Sachet 20st/pcs	20	20
A853360	M8	3509098533607	Rapido M8 zakje-Sachet 20st/pcs	20	20
V103005		3509092703457	Dopsleutel-Douille	1	