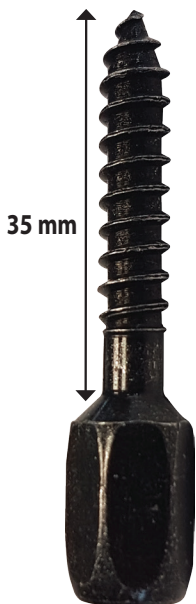


PITON DE SUSPENSION RAPIDO®

BREVETE

DIRECT BÉTON

**PAS DE CHEVILLE
POSE RAPIDE**



35 mm

KG 100 KG*

* Charge pondérée avec coefficient de sécurité de 3 appliqué.



Vue en coupe

MISE EN OEUVRE



Perçage Ø 6 mm
Gain de temps



Douille Ø 10



M6



M8

Réglage de la visseuse : Couple fort et vitesse lente
Clé à chocs : Utilisation interdite

► Pas besoin de cheville : vissage direct dans le béton

► Marteau interdit : utiliser une visseuse

Désignation	Référence	Condt
RAPIDO® M6	V103010	Boîte de 100
	A853350	Sachet de 20
RAPIDO® M8	V103030	Boîte de 100
	A853360	Sachet de 20
Outil de pose	V103005	1

RAPIDO®

Schroef voor rechtstreekse ophanging in Beton Piton de suspension direct Béton

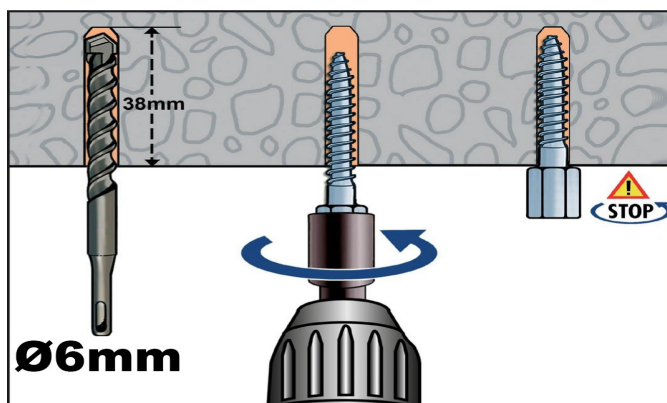


100 Kg Last met een toegepaste veiligheid coëfficiënt van 3

Charge pondérée avec un coefficient de sécurité de 3 appliqué.

Verpakt in handig plastic bakje met klep - Emballage pratique dans un bac plastique avec clapet

M6



M8



**PAS DE CHEVILLE POSE RAPIDE - GEEN PLUG SNELLE PLAATSING
GAIN DE TEMPS PERCAGE Ø 6 - TIJDSWINST BOORGAT Ø 6**

Ref.	Ø	Bar code EAN13	Artikel-Article		
V103010	M6	3509091880906	Rapido M6	100	10
V103030	M8	3509091881507	Rapido M8	100	10
A853350	M6	3509098533508	Rapido M6 zakje-Sachet 20st/pcs	20	20
A853360	M8	3509098533607	Rapido M8 zakje-Sachet 20st/pcs	20	20
V103005		3509092703457	Dopsleutel-Douille	1	